



Meet-, regel- en
controleapparatuur voor
gebouwtechniek,
industrie en
milieubescherming

Lindenstraße 20
74363 Güglingen

Telefoon +49 7135-102-0
Service +49 7135-102-211
Telefax +49 7135-102-147
info@afriso.de

Gebruiksaanwijzing

Digitale tankinhoudsindicator DTA 10

DTA 10 0 - 4,0 m stookolie

DTA 10 0 - 3,5 m water

- + Lezen voor gebruik!
- + Alle veiligheidsinstructies opvolgen!
- + Bewaren voor later gebruik!



Inhoudsopgave

1	Over deze gebruiksaanwijzing	4
1.1	Structuur van de waarschuwingsinstructies	4
1.2	Verklaring van de symbolen en tekens	4
2	Veiligheid	5
2.1	Reglementair gebruik	5
2.2	Voorzienbaar foutief gebruik	5
2.3	Veilig gebruik	5
2.4	Kwalificatie van het personeel	6
2.5	Wijzigingen aan het product	6
2.6	Gebruik van reserveonderdelen en toebehoren	6
2.7	Aansprakelijkheid	6
3	Productbeschrijving	7
3.1	Leveringsomvang	7
3.2	Eigenschappen	8
3.3	Toepassingsvoorbeeld	8
3.4	Meettoestel	9
3.5	Overzicht van de menustructuur	10
4	Technische gegevens	11
4.1	Goedkeuringen, tests en conformiteiten	11
5	Transport en opslag	12
6	Montage	12
6.1	Montage voorbereiden	12
6.2	Meettoestel monteren	13
6.3	Elektrische aansluiting	14
6.4	Meetleiding monteren aan de tank	15
6.5	Meetleiding monteren aan het meettoestel	17
7	Meettoestel instellen	18
7.1	Taal instellen	18
7.2	Medium instellen	18
7.3	Tankvorm instellen	19
7.4	Tankhoogte instellen	19
7.5	Tankvolume instellen	19
7.6	Alarm instellen	19
8	Bediening	20
8.1	Meting starten	20
8.2	Weergave van de batterijstatus/software-informatie	21
8.3	Meettoestel uitschakelen	22

9	Storingen	23
10	Buitenbedrijfstelling en verwijdering	23
11	Reserveonderdelen en toebehoren	24
12	Garantie	24
13	Auteursrecht	24
14	Klanttevredenheid.....	24
15	Adressen.....	24



1 Over deze gebruiksaanwijzing

Deze gebruiksaanwijzing maakt deel uit van het product.

- ▶ Deze gebruiksaanwijzing lezen vóór gebruik van het product.
- ▶ Deze gebruiksaanwijzing gedurende de volledige levensduur van het product bewaren en bij de hand houden om te raadplegen.
- ▶ Deze gebruiksaanwijzing overhandigen aan elke volgende eigenaar of gebruiker van het product.

1.1 Structuur van de waarschuwingsinstructies

**WAAR-
SCHUWING**

Hier staan de aard en oorzaak van het gevaar.

- ▶ Hier staan maatregelen om het gevaar te voorkomen.



De waarschuwingsinstructies bestaan in drie gradaties:

Waarschuwing	Betekenis
GEVAAR	Onmiddellijk dreigend gevaar! Niet-naleving zal leiden tot de dood of zwaar lichamelijk letsel.
WAAR- SCHUWING	Mogelijk dreigend gevaar! Niet-naleving kan leiden tot de dood of zwaar lichamelijk letsel.
OPGELET	Gevaarlijke situatie! Niet-naleving kan leiden tot licht of middelzwaar lichamelijk letsel of materiële schade.

1.2 Verklaring van de symbolen en tekens

Symbool	Betekenis
<input checked="" type="checkbox"/>	Voorwaarde voor een handeling
▶	Handeling met één stap
1.	Handeling met meerdere stappen
↪	Resultaat van een handeling
•	Opsomming
Tekst	Indicatie op display
Vet gedrukt	Belangrijke informatie



2 Veiligheid

2.1 Reglementair gebruik

De digitale tankinhoudsindicator DTA 10 is geschikt voor de meting van het vulniveau van de volgende vloeistoffen:

- Stookolie (dichtheid 0,84 g/cm³)
- Water (dichtheid 1 g/cm³)
- Variabel (dichtheid instelbaar van 0,5 – 1,5 g/cm³)
Er mogen geen agressieve vloeistoffen gebruikt worden!

Een ander gebruik is niet reglementair.

2.2 Voorzienbaar foutief gebruik

De digitale tankinhoudsindicator DTA 10 mag vooral in de volgende gevallen niet gebruikt worden:

- Omgeving met explosiegevaar
Bij gebruik in omgevingen met explosiegevaar kan vonkvorming leiden tot explosieve verbrandingen, brand of explosies.
- Gebruik als veiligheidsvoorziening
De digitale tankinhoudsindicator DTA 10 vervangt **niet** de functie van een niveausensor aan de stookolietank.
- Gebruik als overvulbeveiliging
- Gebruik voor afrekeningsdoeleinden (DTA 10 is **niet** gekalibreerd)

2.3 Veilig gebruik

Dit product maakt gebruik van geavanceerde technologieën en voldoet aan de erkende veiligheidsreglementeringen. Elk product wordt vóór de levering op werking en veiligheid getest.

- ▶ Dit product enkel in perfecte staat gebruiken. De gebruiksaanwijzing, gebruikelijke voorschriften en richtlijnen evenals de geldende veiligheidsreglementeringen en ongevallenpreventievoorschriften opvolgen.

Extreme omgevingsvoorwaarden beïnvloeden de werking van het product.

- ▶ De digitale tankinhoudsindicator DTA 10 beschermen tegen schokken.
- ▶ Het meettoestel enkel binnen gebruiken.
- ▶ Het meettoestel tegen vocht beschermen.



2.4 Kwalificatie van het personeel

Montage, inbedrijfstelling, bediening, onderhoud, buitenbedrijfstelling en verwijdering mogen enkel door gekwalificeerde vaklui uitgevoerd worden.

Werkzaamheden aan de elektrische onderdelen mogen enkel door een opgeleide elektrotechnicus uitgevoerd worden in overeenstemming met de geldende voorschriften en richtlijnen.

2.5 Wijzigingen aan het product

Door de gebruiker aan het product aangebrachte wijzigingen kunnen leiden tot storingen en zijn om veiligheidsredenen verboden.

2.6 Gebruik van reserveonderdelen en toebehoren

Het gebruik van ongeschikte reserveonderdelen en toebehoren kan het product beschadigen.

- ▶ Enkel originele onderdelen en toebehoren van de fabrikant gebruiken (zie hoofdstuk 11, pagina 24).

2.7 Aansprakelijkheid

De fabrikant is op geen enkele wijze aansprakelijk voor schade of gevolgschade, die ontstaat door het niet in acht nemen van de technische voorschriften, richtlijnen en aanbevelingen.

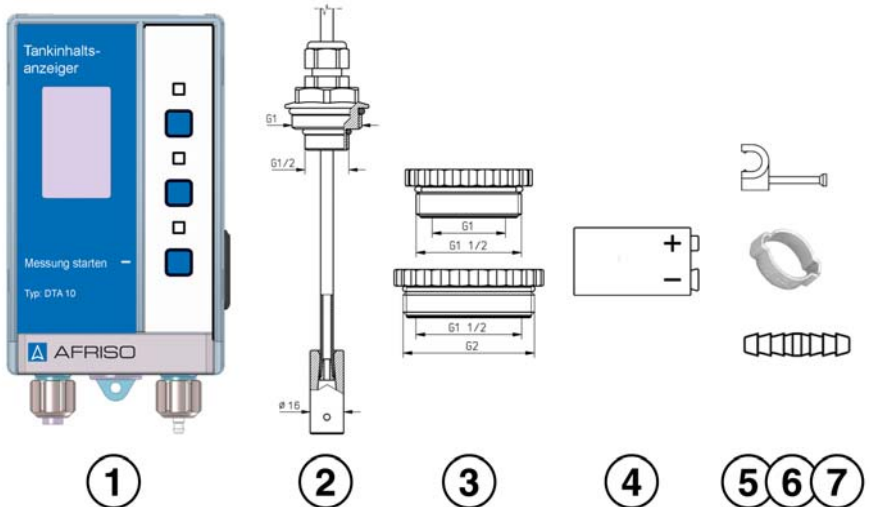
De fabrikant of de verkoopfirma is niet aansprakelijk voor kosten of schade opgelopen door de gebruiker of derden door het gebruik van dit product, vooral bij onjuist gebruik van het product, verkeerd gebruik of storingen van de aansluiting, storingen van het product of van de aangesloten producten. De fabrikant of de verkoopfirma is niet aansprakelijk voor niet-reglementair gebruik.

De fabrikant is niet aansprakelijk voor drukfouten.



3 Productbeschrijving

3.1 Leveringsomvang



Afb. 1: Leveringsomvang van de digitale tankinhoudsindicator DTA 10

- | | | | |
|---|---|---|--|
| 1 | Meettoestel | 5 | Nagelklemmen (25 stuks) |
| 2 | Meetleiding (20 m) met voetstuk | 6 | Slangklemmen (2 stuks) |
| 3 | Schroefkoppelingsset R1½ x R1, R2 - R1½ | 7 | Slangadapter |
| 4 | Blokbatteerij 9 volt | | Toebehorenset (zonder afbeelding) met 2 schroeven en 2 pluggen voor wandbevestiging. |

3.2 Eigenschappen

De digitale tankinhoudsindicator DTA 10 bestaat uit een meettoestel met digitaal display.

In de digitale tankinhoudsindicator DTA 10 kan het medium (stookolie, water en variabel), de tankvorm (lineaire tank, bolvormige tank en liggende cilinder), de tankhoogte (in cm), het volume (in liter) en een alarm (in procent) ingevoerd worden.

Wanneer men onder een vrij instelbaar, procentueel minimaal vulniveau (onder het menu-item Alarm) gaat, volgt er bij een doorgevoerde meting een optisch alarm (door een gewijzigde/knipperende indicatie op het display).

INFO Wanneer de geometrie van de tank afwijkt van de hierboven genoemde tankvormen (bijvoorbeeld batterijtank), moeten de gegevens uit de peiltabel van de tankfabrikant genomen worden.

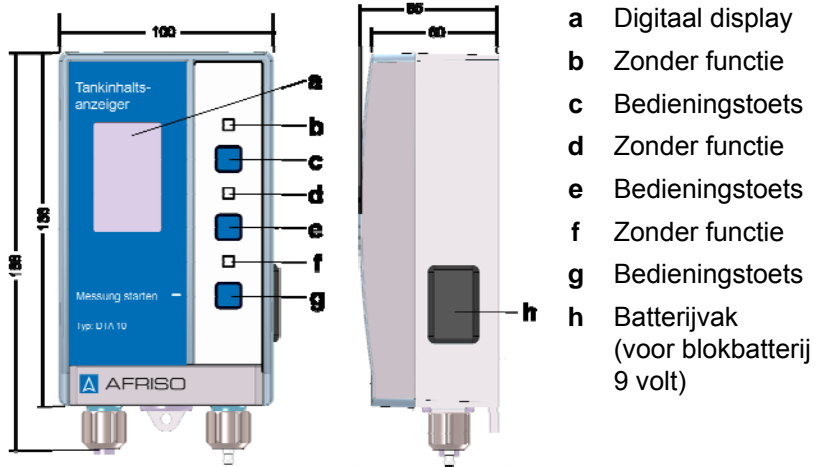
3.3 Toepassingsvoorbeeld



Afb. 2: Toepassingsvoorbeeld van de digitale tankinhoudsindicator DTA 10

3.4 Meettoestel

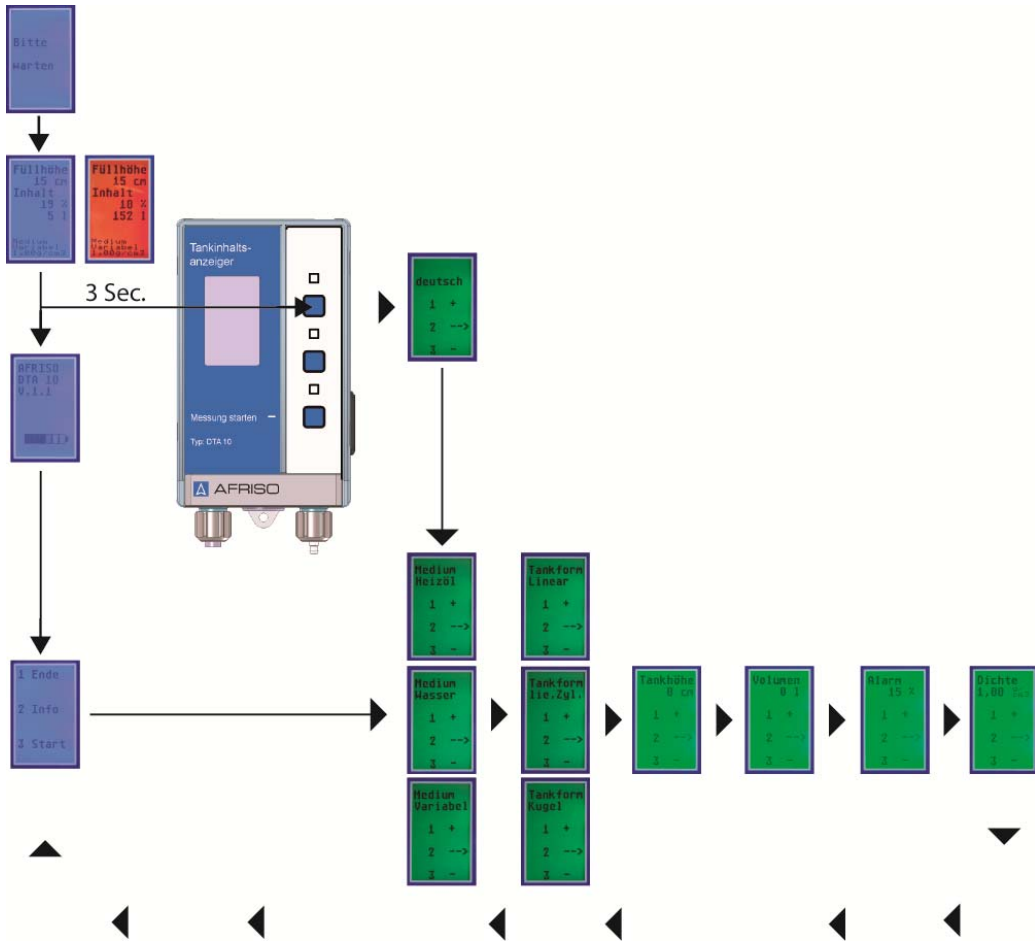
Het meettoestel beschikt over een slagvaste kunststof behuizing.



Afb. 3: Meettoestel (indicaties in mm)



3.5 Overzicht van de menustructuur



Afb. 4: Menustructuur



4 Technische gegevens

Tabel 1: Technische gegevens

Parameter	Waarde
Algemene gegevens	
Afmetingen behuizing (b x h x d)	100 x 188 x 65 mm
Meetleiding	20 m
Materiaal behuizing	Kunststof ABS
Nauwkeurigheid	± 1,0 cm (mediumzuil)
Temperatuurbereik	
Omgeving	0 °C tot +50 °C
Opslag	-20 °C tot +65 °C
Voeding	
Nominale spanning	9 volt blokbatterij
Maximale tankhoogte	
Stookolie	Max. 4,0 m
Water	Max. 3,5 m
Elektromagnetische compatibiliteit (EMC)	
Storingsemissie	Volgens EN 61000-6-3
Stoorvastheid	Volgens EN 61000-6-1

4.1 Goedkeuringen, tests en conformiteiten

De digitale tankinhoudsindicator DTA 10 beantwoordt aan de EMC-richtlijn (2004/108/EG).



5 Transport en opslag

OPGELET Beschadiging van het product door ondeskundig transport.

- ▶ Het product niet gooien of laten vallen.

OPGELET Beschadiging van het product door ondeskundige opslag.

- ▶ Het product beschermt tegen schokken opslaan.
- ▶ Het product enkel in een droge en zuivere werkomgeving opslaan.
- ▶ Het product enkel binnen het toegelaten temperatuurbereik opslaan.

Producten met zichtbare schade mogen niet gebruikt worden!

6 Montage

6.1 Montage voorbereiden

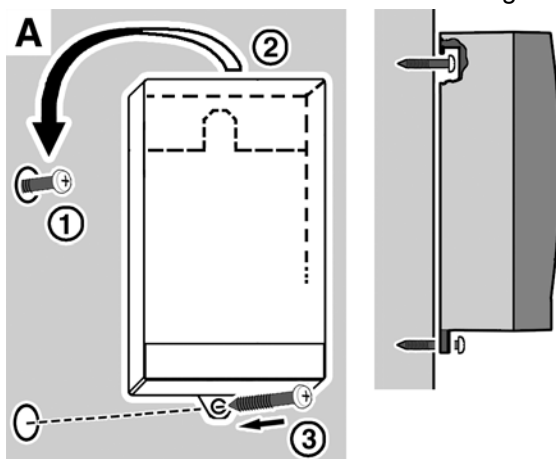
- ▶ Het meettoestel enkel binnen gebruiken.
- ▶ Het meettoestel tegen vocht beschermen.
- ▶ Het meettoestel op ooghoogte monteren op een effen, vaste en droge wand.
- ▶ Het meettoestel zodanig monteren dat het altijd toegankelijk en afleesbaar is.

OPGELET Beschadiging van het meettoestel

- ▶ Het meettoestel mag niet geopend worden. Voor het vervangen van de blokbatterij bevindt er zich aan de zijkant van het meettoestel een batterijvak dat geopend kan worden.
-

6.2 Meettoestel monteren

1. Het meettoestel aan de wand bevestigen.



Afb. 5: Bevestiging van het meettoestel

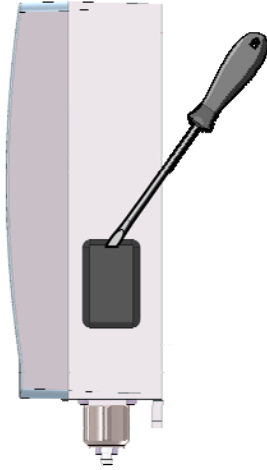
- A**
- 1 Met een boormachine een gat (\varnothing 5 mm) in de wand boren, de meegeleverde plug aanbrengen en de schroef indraaien.
 - 2 Het meettoestel ophangen.
 - 3 Door het onderste oog het boorgat markeren en met een boormachine een gat (\varnothing 5 mm) in de wand boren, de meegeleverde plug aanbrengen. Het meettoestel met schroef door het onderste oog aan de wand bevestigen.

6.3 Elektrische aansluiting

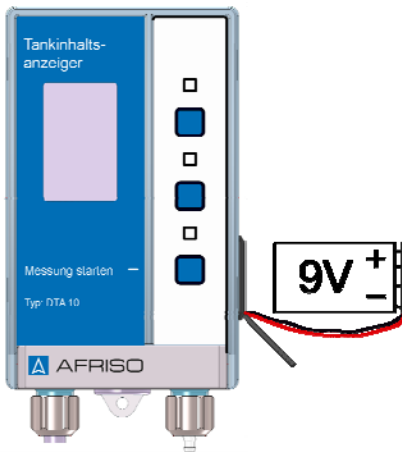
Bij de levering is de blokbatterij (9 volt) nog niet in het meettoestel aangebracht (bevindt zich in de toebehorensset).

Blokbatterij aansluiten en gebruiken

1. Het deksel van het batterijvak openen met een sleufschroevendraaier.



2. De blokbatterij (9 volt) aansluiten en de blokbatterij, zoals aangegeven in de afbeelding, in het batterijvak schuiven (installatiepositie verplicht opvolgen).

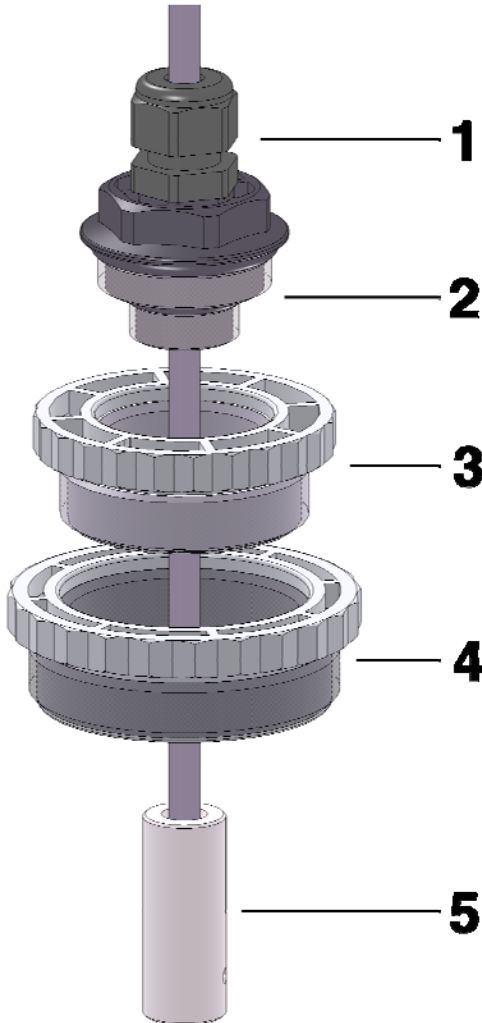


3. Het deksel van het batterijvak terug sluiten.



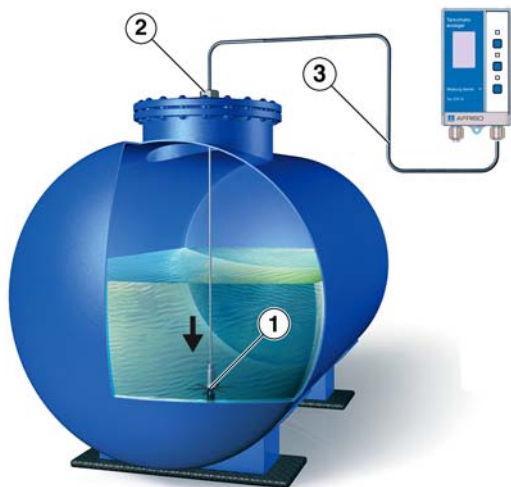
6.4 Meetleiding monteren aan de tank

1. De passende draadadapter (schroefkoppelingset) voor de tankaansluiting kiezen.



- 1 Schroefkoppeling voor de bevestiging van de meetleiding
- 2 Aansluitdraad (R ½ en R1)
- 3 Draadadapter (R1 op R1½)
- 4 Draadadapter (R1½ op R2)
- 5 Voetstuk

Afb. 6: Montage aan de tank met schroefkoppelingset



2. Het voetstuk [1] tot op de tankbodem laten zakken.
3. De schroefkoppeling [2] zodanig aanhalen dat de meetleiding niet meer kan verschuiven en geurdicht bevestigd is.
4. De meetleiding [3] kan met de meegeleverde nagelklemmen geïnstalleerd worden.

OPGELET**Beschadiging van de meetleiding**

- ▶ In geen geval mag de meetleiding geknikt of beschadigd worden!
-

6.5 Meetleiding monteren aan het meettoestel

1. De meetleiding [1] inkorten op de gewenste lengte (indien nodig).
2. De slangklem [2] over de meetleiding [1] trekken.
3. De meetleiding [1] op de rechter onderzijde van het meettoestel over de slangadapter [3] trekken.
4. De slangklem [2] met een tang op de slangadapter [3] klemmen.



INFO

De montage aan voorhanden, reeds geïnstalleerde meetleidingen, van bijvoorbeeld Unitop of Unitel, is mogelijk met het meegeleverde slangverbindingstuk. Hiervoor is de tweede slangklem meegeleverd.

Bij gebruik van voorhanden meetleidingen moet de dompediepte gecontroleerd worden!

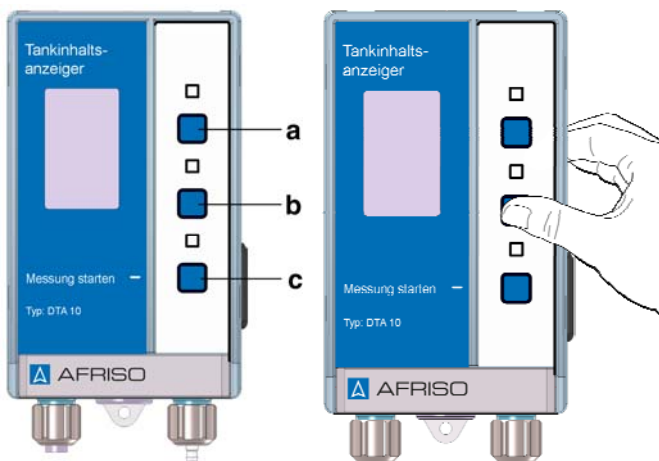
7 Meettoestel instellen

De nauwkeurigheid van de weergegeven meetwaarden is afhankelijk van de ingevoerde gegevens.

- ▶ De middelste bedieningstoets (1 x) kort indrukken om het menu voor de instellingen op te roepen.

↪ Na enkele seconden is het meettoestel in weergavemodus.

- ▶ Daarna de middelste bedieningstoets (gedurende 3 seconden) indrukken.



Afb. 7: Instellingen oproepen

- a Bedieningstoets (einde)
- b Bedieningstoets (info)
- c Bedieningstoets (start)

7.1 Taal instellen



De volgende talen kunnen geselecteerd worden:

- Duits
- Engels
- Frans

7.2 Medium instellen

De volgende media staan ter beschikking:

- Water (dichtheid 1 g/cm³)
- Stookolie (dichtheid 0,84 g/cm³)
- Variabel (dichtheid instelbaar van 0,5 – 1,5 g/cm³)



7.3 Tankvorm instellen

De volgende tankvormen staan ter beschikking:

- Lineair
- Bolvormig
- Liggende cilinder

7.4 Tankhoogte instellen

De volgende waarden kunnen geselecteerd worden:

- 0 cm tot 400 cm

7.5 Tankvolume instellen

De volgende waarden kunnen geselecteerd worden:

- 0 liter tot 99999 liter

7.6 Alarm instellen

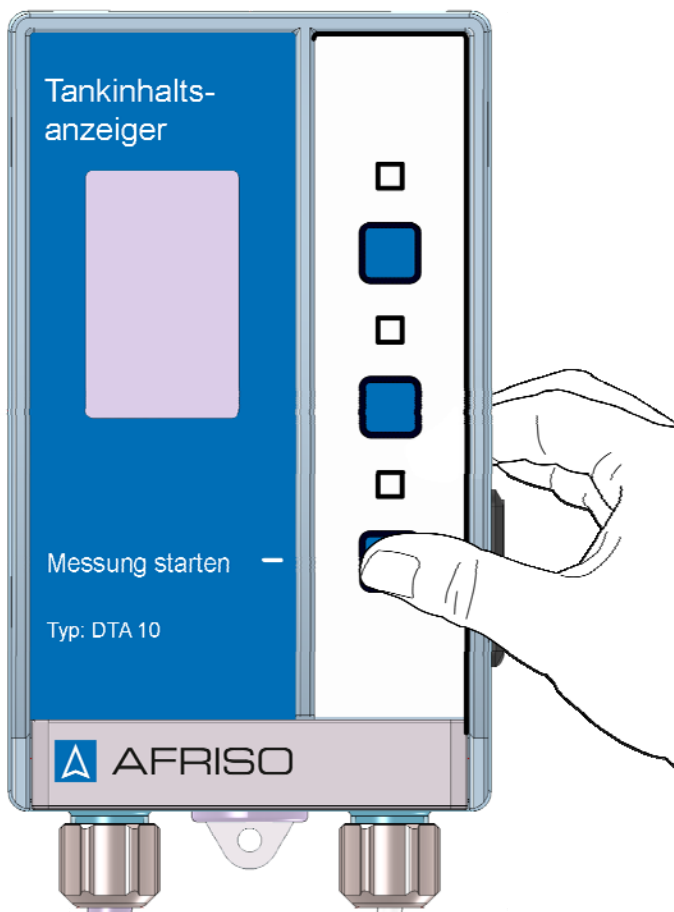
De volgende waarden kunnen geselecteerd worden:

- 0 % tot 100 %

8 Bediening

8.1 Meting starten

- ▶ De bedieningstoets *Messung starten* indrukken om een meting te starten.
- ↪ Na enkele seconden worden de gegevens van de meting weergegeven.

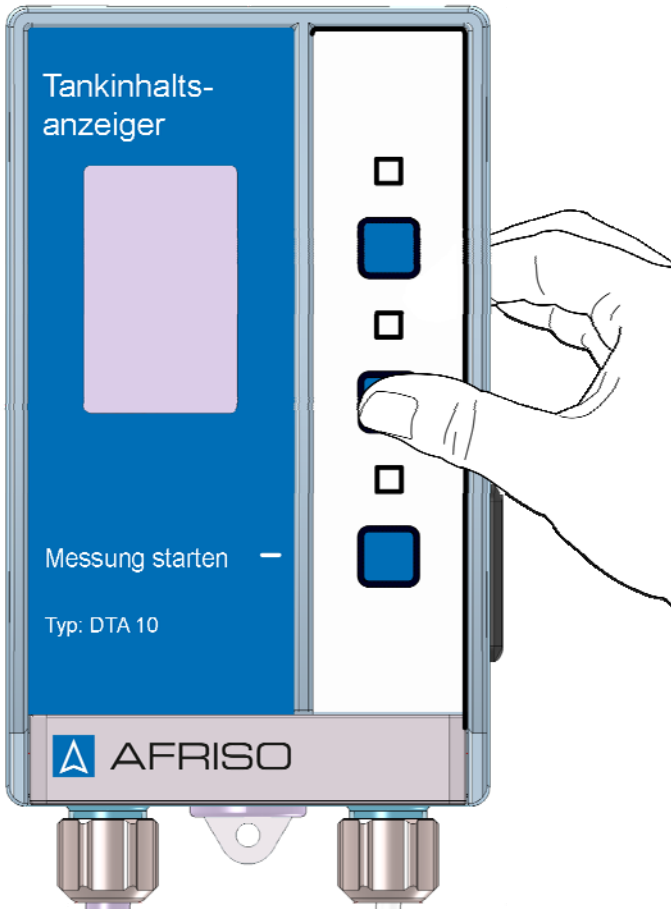


Sensorfout

Bij een foute meting (bijvoorbeeld wanneer de meetleiding verstopt of geknikt is) geeft het meettoestel *Sensorfehler* weer en licht het digitale display rood op.

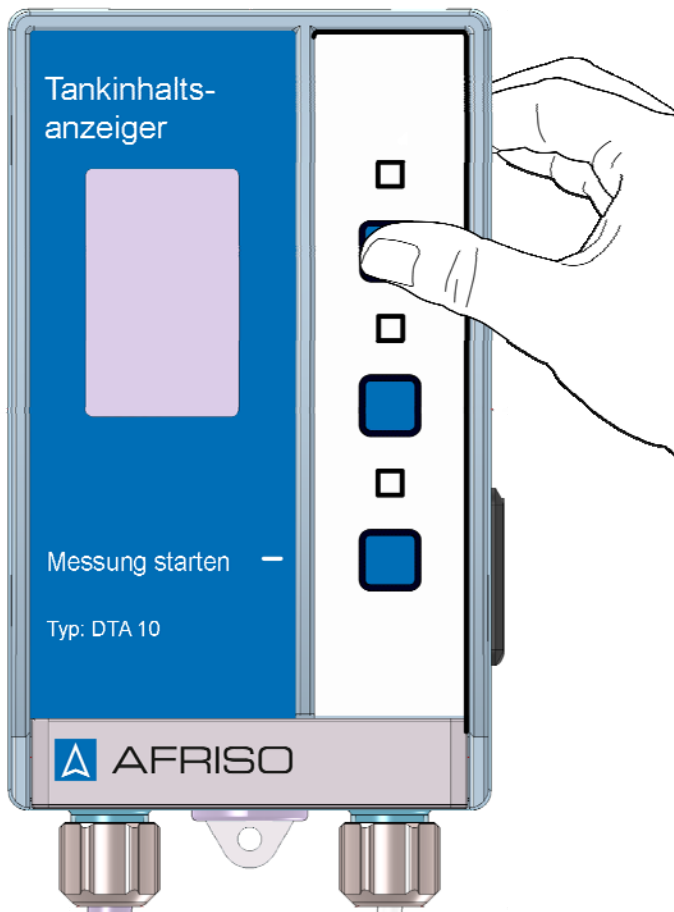
8.2 Weergave van de batterijstatus/software-informatie

- ▶ De middelste bedieningstoets (1x) kort indrukken om de batterijstatus en software-informatie weer te geven.
- ↺ Na enkele seconden verschijnt het hoofddisplay op het meettoestel.
- ▶ Daarna de middelste bedieningstoets opnieuw (1x) kort indrukken.
- ↺ De batterijstatus en software-informatie van het meettoestel worden weergegeven.



8.3 Meettoestel uitschakelen

- ▶ De bovenste bedieningstoets (1x) kort indrukken om het meettoestel uit te schakelen.
- ▶ Indien u geen bewerking uitvoert, schakelt het meettoestel na een paar seconden zelfstandig uit.





9 Storingen

Reparaties mogen uitsluitend door gekwalificeerde vaklui uitgevoerd worden.

Tabel 2: Storingen

Probleem	Mogelijke oorzaken	Oplossing
Display geeft niets weer	Blokbatterij (9 V) is leeg	▶ Nieuwe blokbatterij (9 V) aanbrengen
Verkeerde vulniveau-indicatie	Tankgegevens verkeerd ingevoerd Tankvorm wijkt af Meetleiding is niet ter hoogte van de tankbodem Meetleiding is ondicht	▶ Tankgegevens corrigeren, zie hoofdstuk 7, pagina 17 ▶ Meetleiding in de tank controleren
Sensorfout	Meetleiding is onderbroken/ afgeknikt Uiteinde van de meetleiding is verstopt	▶ Meetleiding controleren
Andere storingen	–	▶ Gelieve u te richten tot de AFRISO service-hotline

10 Buitenbedrijfstelling en verwijdering

Batterijvervanging



1. De oude batterij verwijderen en een nieuwe batterij aansluiten (zie paragraaf 6.3, pagina 14).
2. Ter bescherming van het milieu mogen batterijen **niet** met het ongesorteerd huisvuil weggegooid worden. Ontladen batterijen inleveren bij een inzamelpunt.

De opgeslagen instellingen gaan niet verloren bij vervanging van de batterij.

3. De digitale tankinhoudsindicator DTA 10 demonteren (zie hoofdstuk 6, pagina 12, in omgekeerde volgorde).



4. Ter bescherming van het milieu mag dit product **niet** met het ongesorteerd huisvuil weggegooid worden. Het product naar het plaatselijk afvalcontainerpark brengen.

Dit product bestaat uit materialen, die door recyclingparken gerecycleerd kunnen worden. Hiervoor hebben we de elektronische onderdelen gemakkelijk uitneembaar gemaakt en gebruiken we recycleerbare materialen.

11 Reserveonderdelen en toebehoren

Artikel	Art.-nr.
DTA 10	52145
Meetleiding (20 meter)	02 16 06 18
Verloopstuk R1½ x R1	20905
Verloopstuk R2 x R1½	20903

12 Garantie

De fabrikant verleent voor dit product een garantie van 24 maanden vanaf de datum van aankoop. Deze garantie geldt in alle landen waar dit product door de fabrikant of zijn erkende verdelers verkocht wordt.

13 Auteursrecht

De fabrikant heeft het auteursrecht over deze handleiding. Nadruk, vertaling en reproductie, ook gedeeltelijk, zijn niet toegelaten zonder schriftelijke toestemming.

We behouden ons het recht voor wijzigingen aan de specificaties en afbeeldingen in deze gebruiksaanwijzing aan te brengen.

14 Klanttevredenheid

Voor ons heeft de tevredenheid van de klant de hoogste prioriteit. Gelieve met ons contact op te nemen in geval van vragen, voorstellen of problemen in verband met uw product.

15 Adressen

De adressen van onze vestigingen wereldwijd zijn op internet terug te vinden onder www.afriso.de.